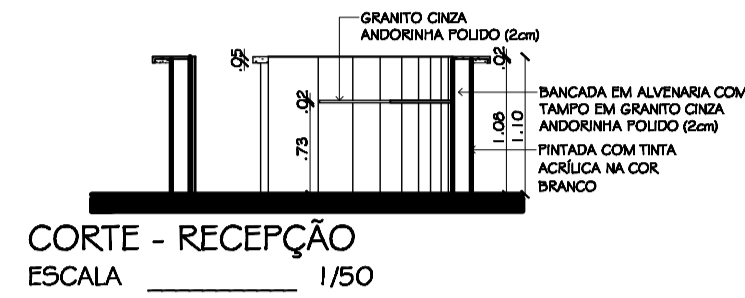
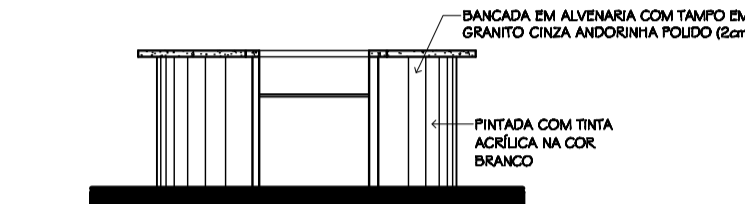


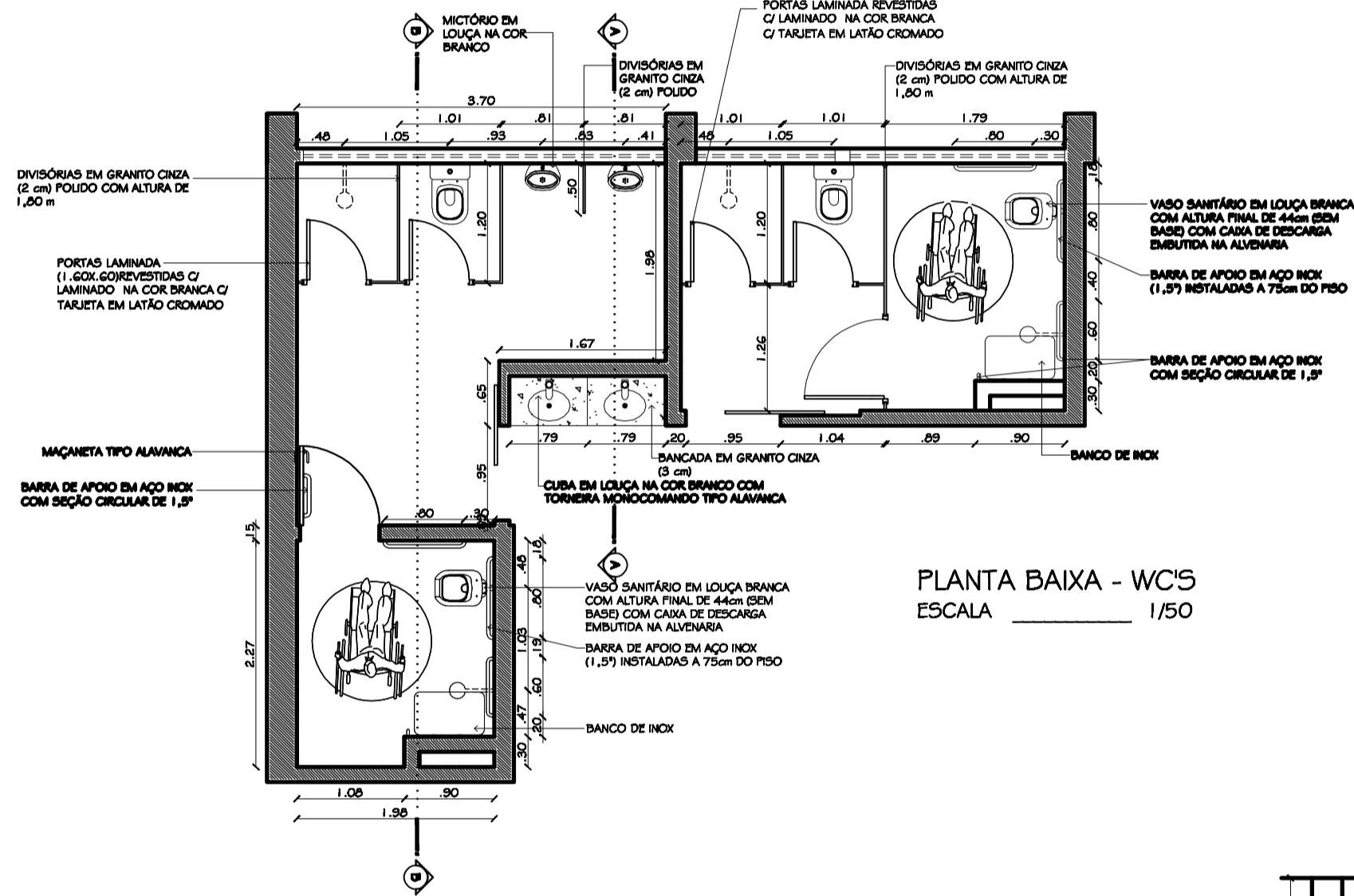
PLANTA BAIXA - RECEPÇÃO  
ESCALA 1/50



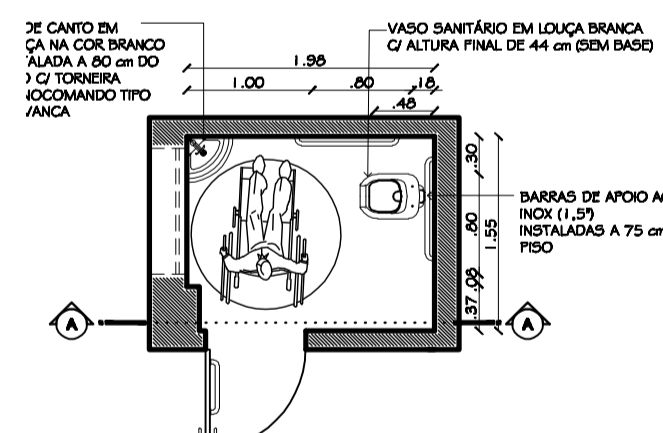
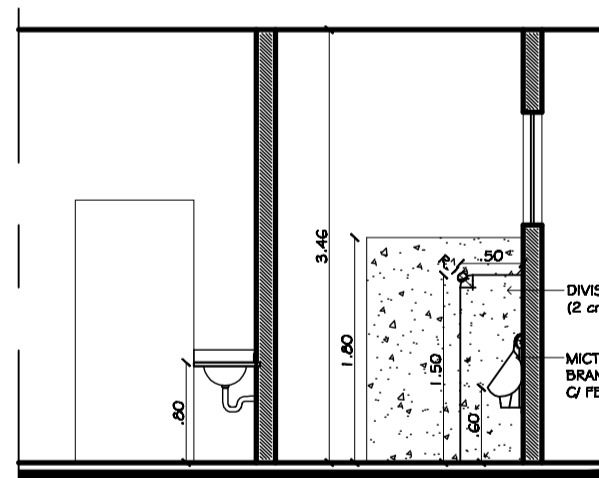
CORTE - RECEPÇÃO  
ESCALA 1/50



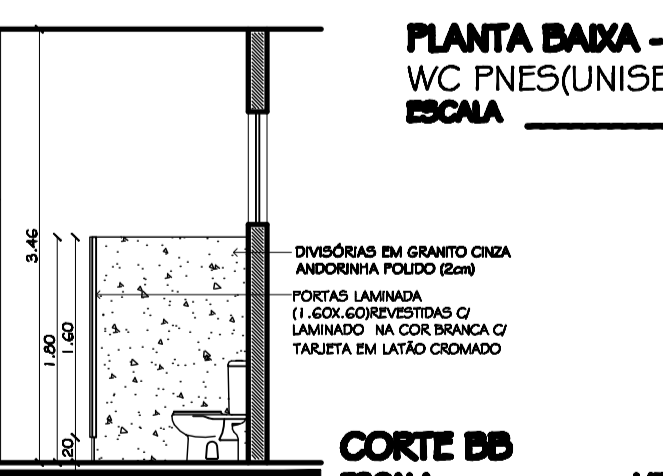
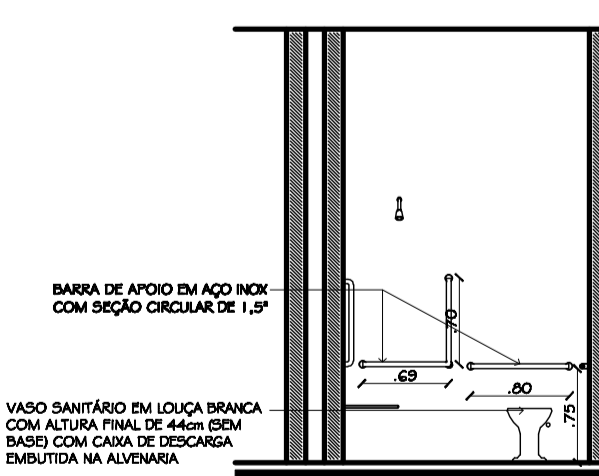
ELEVÇÃO - RECEPÇÃO  
ESCALA 1/50



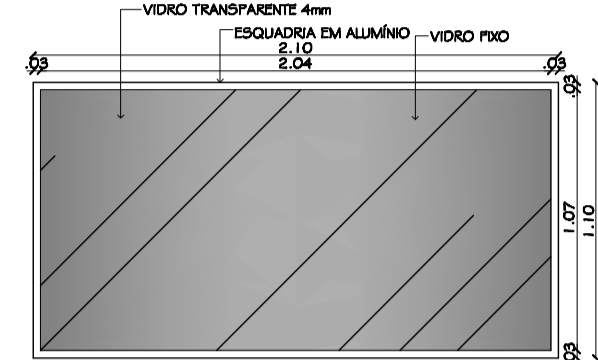
PLANTA BAIXA - WCs  
ESCALA 1/50



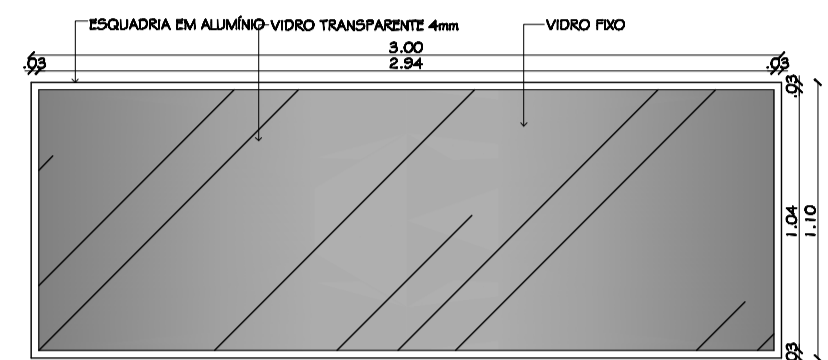
PLANTA BAIXA - WC PNES (UNISEX)  
ESCALA 1/50



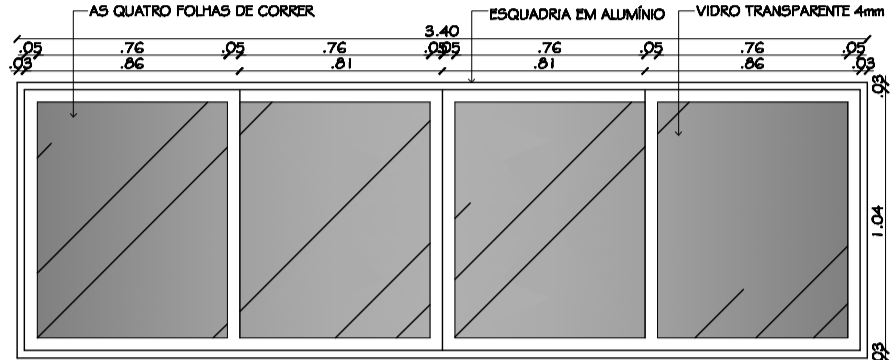
CORTE BB  
ESCALA 1/50



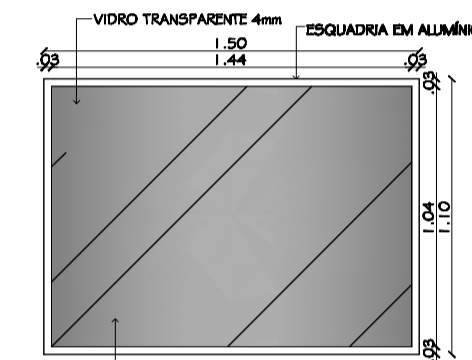
VF210  
ESCALA 1/25



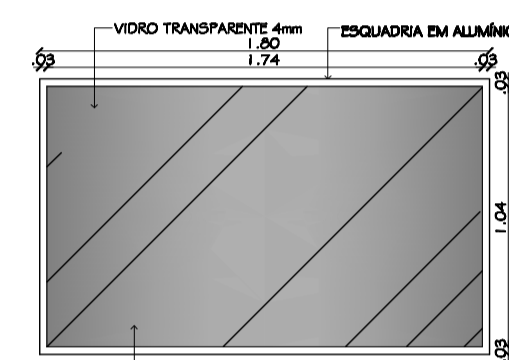
VF300  
ESCALA 1/25



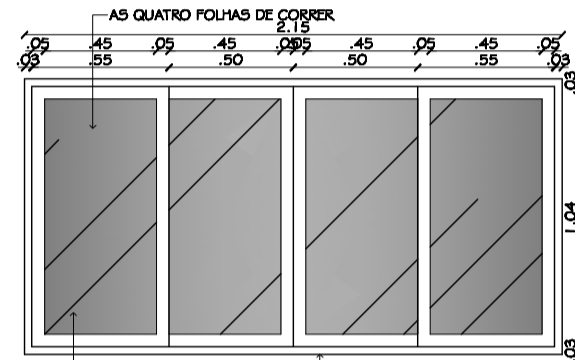
JC340  
ESCALA 1/25



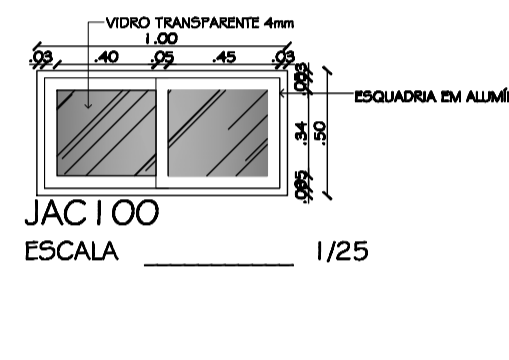
VF150  
ESCALA 1/25



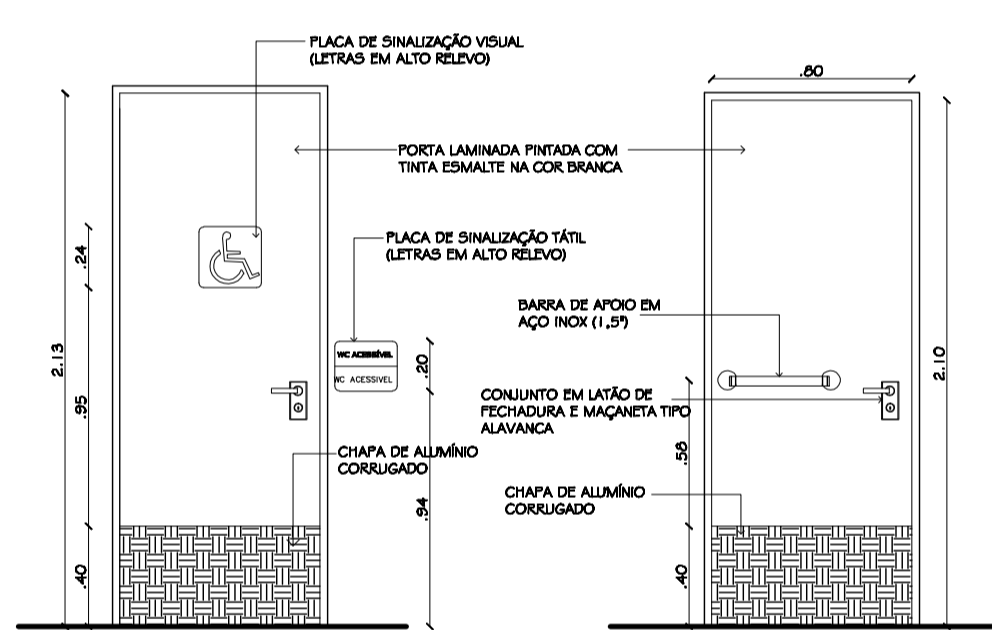
VF180  
ESCALA 1/25



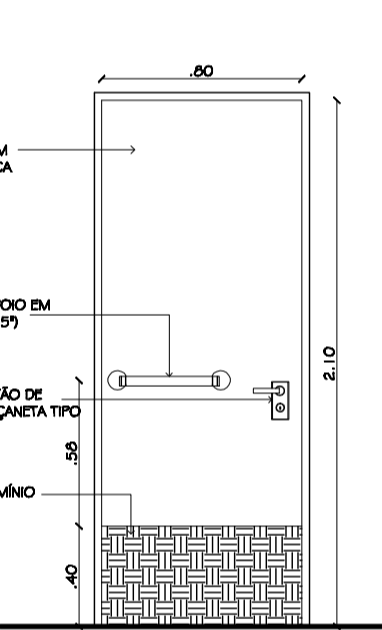
JC215  
ESCALA 1/25



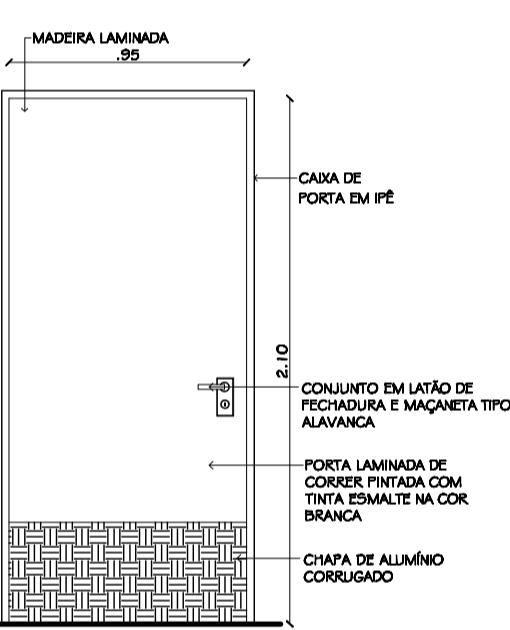
JAC100  
ESCALA 1/25



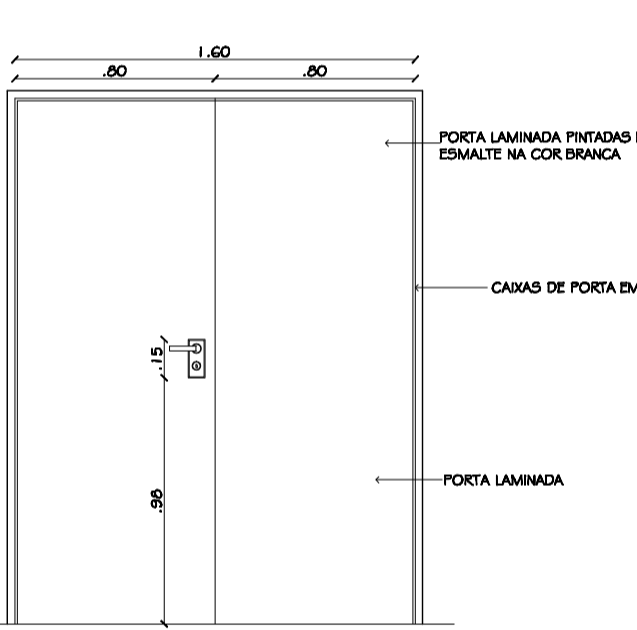
PLAB0 - Vista Externa  
ESCALA 1/25



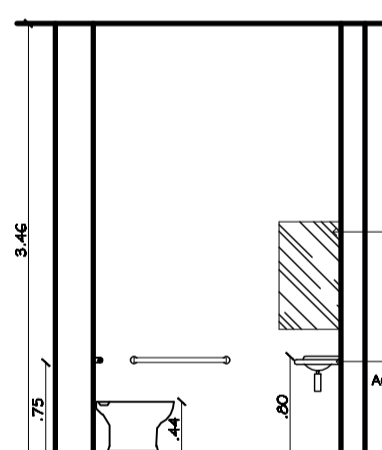
PLAB0 - Vista Interna  
ESCALA 1/25



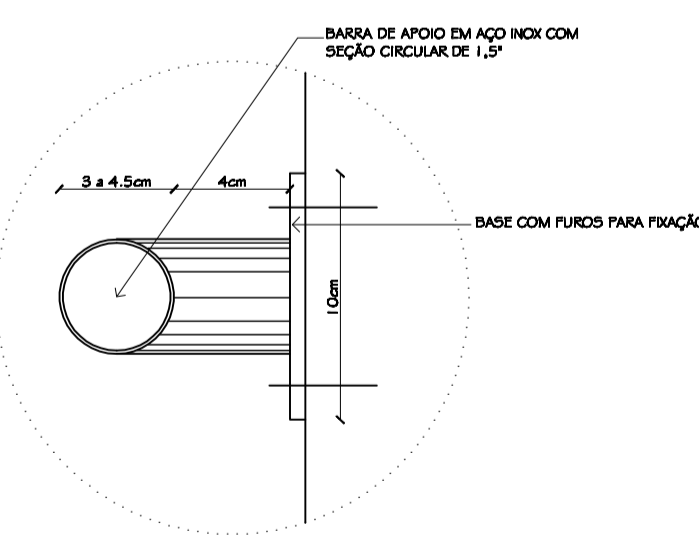
PLC95  
ESCALA 1/25



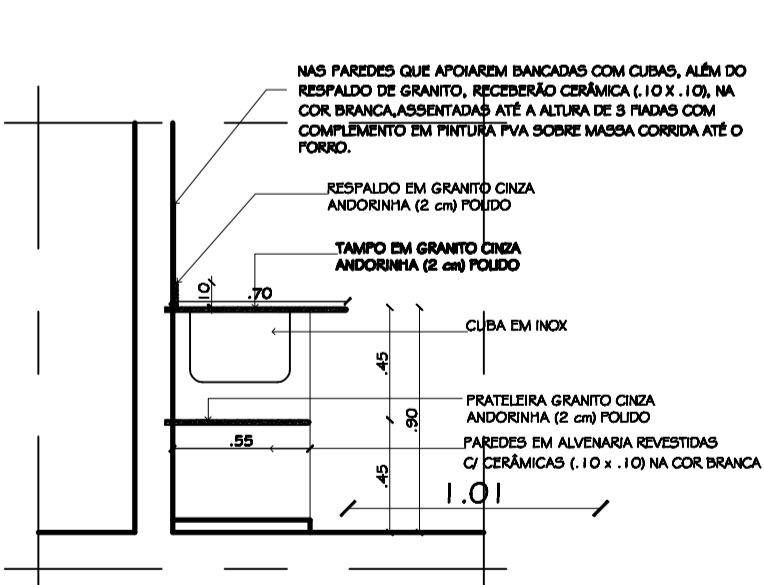
PL160  
ESCALA 1/25



CORTE AA  
ESCALA 1/50



DETALHE - Barra de Apoio  
ESCALA 1/25



CORTE - BANCADAS  
ESCALA 1/25

QUADRO DE ESQUADRIAS						
ESQ	DIMENSÕES			CARACTERÍSTICAS		
	LARG.	ALT.	PET.	TIPO	QUANT.	MATERIAL
JANELAS						
Vf210	2,10	1,10	1,00	Fixo	01	Alumínio e vidro
Vf300	3,00	1,10	1,00	Fixo	02	Alumínio e vidro
Jc340	3,40	1,10	1,00	Corner	01	Alumínio e vidro
Vf150	1,50	1,10	1,00	Fixo	01	Alumínio e vidro
Vf180	1,80	1,10	1,00	Fixo	01	Alumínio e vidro
Jc215	2,15	1,10	1,00	Corner	01	Alumínio e vidro
Jac100	1,00	0,50	1,60	Corner	01	Alumínio e vidro
ESQ	DIMENSÕES			CARACTERÍSTICAS		
PORTAS	LARG.	ALT.	PET.	TIPO	QUANT.	MATERIAL
Plas	0,85	2,10	—	Corner	02	Laminada
Plao	0,80	2,10	—	Giro	01	Laminada
Plaeo	1,60	2,10	—	Giro	01	Laminada

REVISÃO 01	29/04/2009	EMISSÃO INICIAL
REVISÃO 02	05/06/2009	SOLICITAÇÃO CONFORME PARECER TÉCNICO Nº 406/09-SIN
PROJETO	EXECUÇÃO	PROFESSORADO - RESPONSÁVEL
Manuelle André Costa CREA 235468302		

**arq'eng ARQ**  
 Av. Eng. Roberto Proh, 2851 - 88061-114  
 Curitiba - Paraná  
 Tel: (41) 3367.2676  
 www.arqeng.com

Marcelo Amaral de Costa CREA 235468302	Wagner Martins Negreiros CREA 235468302	Marcelle A. Costa Negreiros CREA 235468302	Manuelle André Costa CREA 235468302
ENG. CIVIL	ENG. ELETROICISTA	ENG. CIVIL	ARQUITETA
PROJETO EXECUTIVO ARQUITETÔNICO DA REFORMA DO DEPARTAMENTO DE ARTES (DEART)			
PROPRIETÁRIO UFRN - CCHLA - DEPARTAMENTO DE ARTES			
RENDERO CAMPUS UNIVERSITÁRIO			
CONTEÚDO DETALHAMENTOS			
ESCALA	INDICADA	DATA	REVISÃO
		05/06/2009	01
ARQUIVO ARQ_REFORMA_DEART_R01.dwg			FRANQUIA

06/07